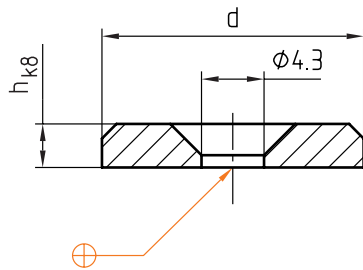
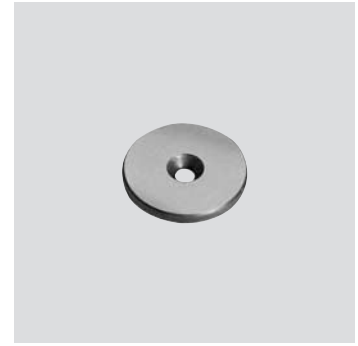


Z55/...

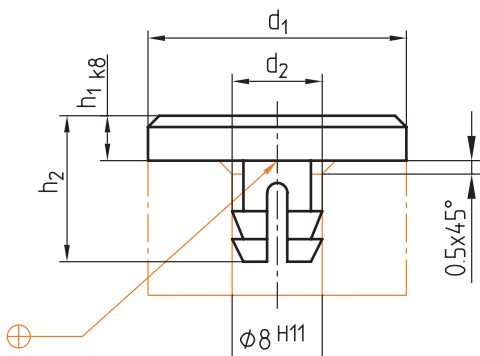
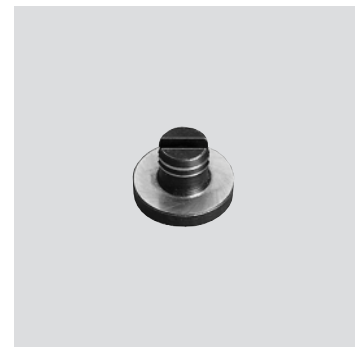
Mat.: 1.0711 / 980 N/mm²



d	h	Nr./No.
18	3	Z55/18x3
28		28x3

Z551/...

Mat.: 1.8159/46 ± 2 HRC
≈ DIN 6321



h ₂	d ₂	d ₁	h ₁	Nr./No.
11	8,2	16	3	Z551/16x3
		25		25x3

This is trial version
www.adultpdf.com